

**Db.szám. | Leírás**

1

**MAGNA3 80-120 F**



**Megjegyzés! A berendezés fényképe eltérő lehet**

Cikkszám: Külön kérésre

Páratlan hatékonyságával, mindent átfogó termékskálájával és beépített kommunikációs lehetőségeivel, a MAGNA3 ideális olyan mérnökök és beszerzők számára, akik nagy teljesítményű fűtő- és hűtőrendszereket keresnek.

A MAGNA3 ideális választás szinte bármilyen épületprojekthez – legyen az régi vagy új.

A szivattyú védett forgórészű típusú, ami azt jelenti, hogy a szivattyú és a motor egy egységet képez tengelytömítés nélkül és csak két tömítőgyűrűt használ tömítésként. A csapágyakat a szivattyúzott folyadék kení.

A MAGNA3 olyan szivattyú, ami nem igényel karbantartást és rendkívül alacsony az élettartam költsége.

### Jellemző tulajdonságok

- AUTOADAPT
- FLOWADAPT és FLOWLIMIT (csökkenti a szivattyú fojtószelep igényét)
- Arányos nyomás szabályozás
- Állandó nyomás szabályozás
- Állandó hőmérséklet szabályozás
- Hőmérséklet-különbség szabályozás (további hőmérséklet-érzékelőt igényel)
- Állandó görbe üzemmód
- Maximum and minimum munkagörbe
- Automatikus éjszakai üzemmód
- Hőmennyiség-monitor
- Nincs szükség külső motorvédelemre
- Innovatív szorítógyűrű, amelyen egyetlen csavar teszi könnyen áthelyezhetővé a szivattyúfejet.
- A fűtőrendszerekhez használt egyfejes szivattyúkat hőszigetelő burkolattal szállítjuk
- Átfogó hőmérséklet-tartomány a léghűtésű elektronika miatt

### Kommunikáció

- Vezeték nélküli kommunikáció a Grundfos GO Remote applikációval
- Terepi busz kommunikáció a CIM modulokon keresztül
- Digitális bemenetek
- Relékimenetek
- Analóg bemenet

### Termék jellemzők

A MAGNA3 egy egyfázisú szivattyú, jellemzői pedig a következők

- Kapocsdobozba épített controller
- Kontrollpanel TFT kijelzővel a kapocsdobozon
- Kapocsdoboz előkészítve a külön rendelhető CIM modulokhoz
- Beépített nyomáskülönbség és hőmérséklet érzékelő
- Öntöttvas szivattyúház (rozsdamentes acél változatban is kapható)
- Szénszál erősítésű kompozit forgórész burkolat
- Rozsdamentes acél csapágyapajzs és forgórész burkolat
- Alumíniumötvözet állórészház
- Léghűtésű teljesítmény elektronika

**Db.szám. Leírás**

1

**Motor és elektronika szabályozó**

A MAGNA3 egy 4-pólusú állandó mágnesű szinkronmotort (PM motor) tartalmaz. Ezt a motortípust a hagyományos aszinkron rövidrezárt forgórészű motorhoz képest nagyobb hatásfok jellemzi.

A szivattyú fordulatszámát egy beépített frekvenciaváltó szabályozza.

**Folyadék:**

Szivattyúzott közeg: Víz  
Folyadékhőmérséklet tartomány: -10 .. 110 °C  
Folyadék-hőmérséklet működés közben: 60 °C  
Sűrűség: 983.2 kg/m<sup>3</sup>

**Műszaki:**

Névleges térfogatáram: 37.41 m<sup>3</sup>/h  
Névleges szállítómagasság: 9.79 m  
TF osztály: 110  
Approvals: CE,VDE,EAC,MOROCCO,UKCA,TSE,RCM,UkrSEPRO

**Anyagok:**

Szivattyúház: Öntöttvas  
EN 1561 EN-GJL-250  
ASTM A48-250B

Járókerék: Composite

**Telepítés:**

Megengedett hőmérséklettartomány: 0 .. 40 °C  
Maximális üzemi nyomás: 10 bar  
Csatlakozó típusa: DIN  
Csatlakozóméret: DN 80  
A csőcsatlakozás névleges nyomása: PN 10  
Beépítési hossz: 360 mm

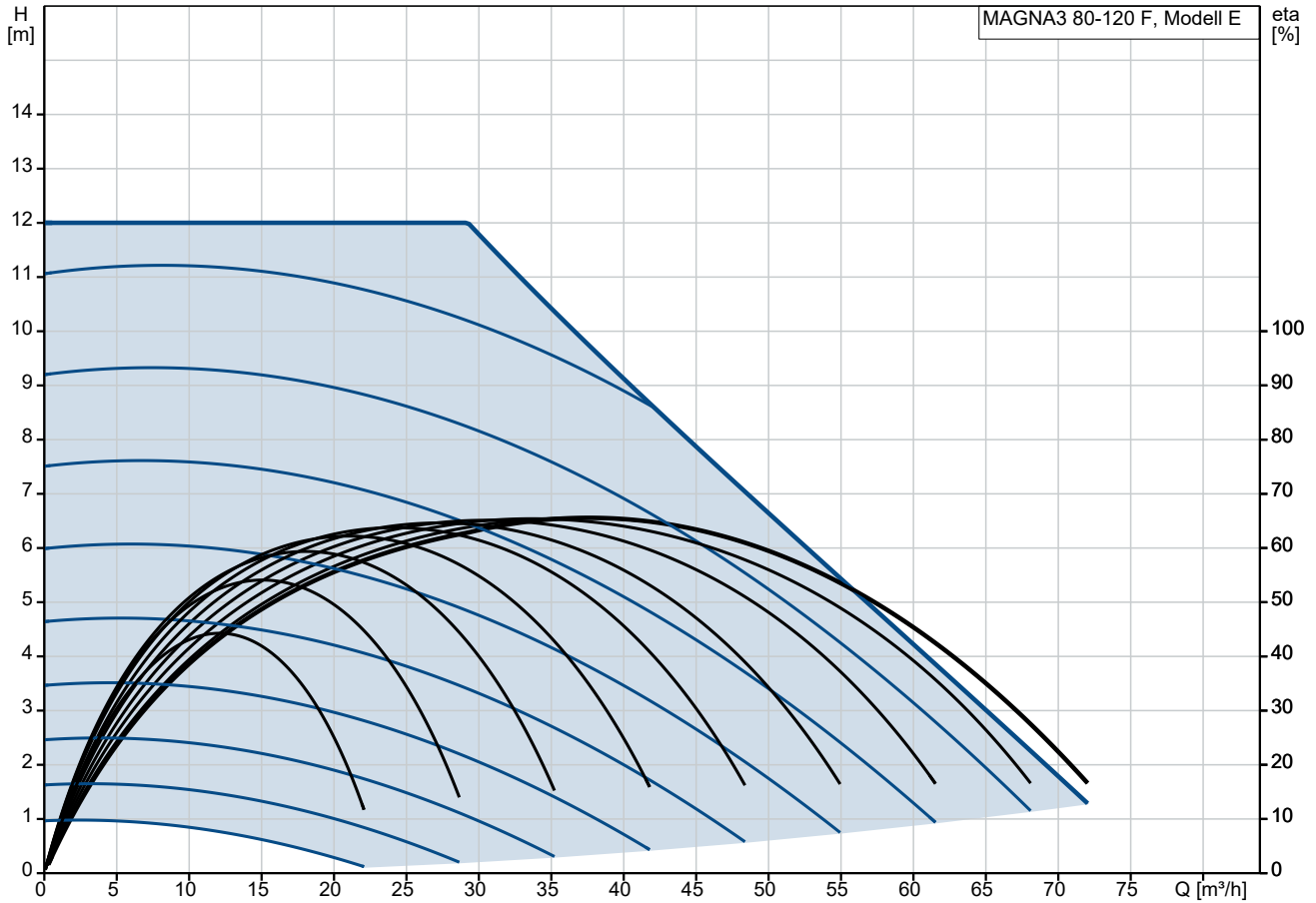
**Elektromos adatok:**

Maximális bemenőteljesítmény - P1: 1496 W  
P1 min.: 31 W  
Hálózati frekvencia: 50 / 60 Hz  
Névleges feszültség: 1 x 230 V  
Minimum current consumption: 0.32 A  
Maximális áramfelvétel: 6.65 A  
Védettségi osztály (IEC 34-5): X4D  
Szigetelés osztály (IEC 85): F

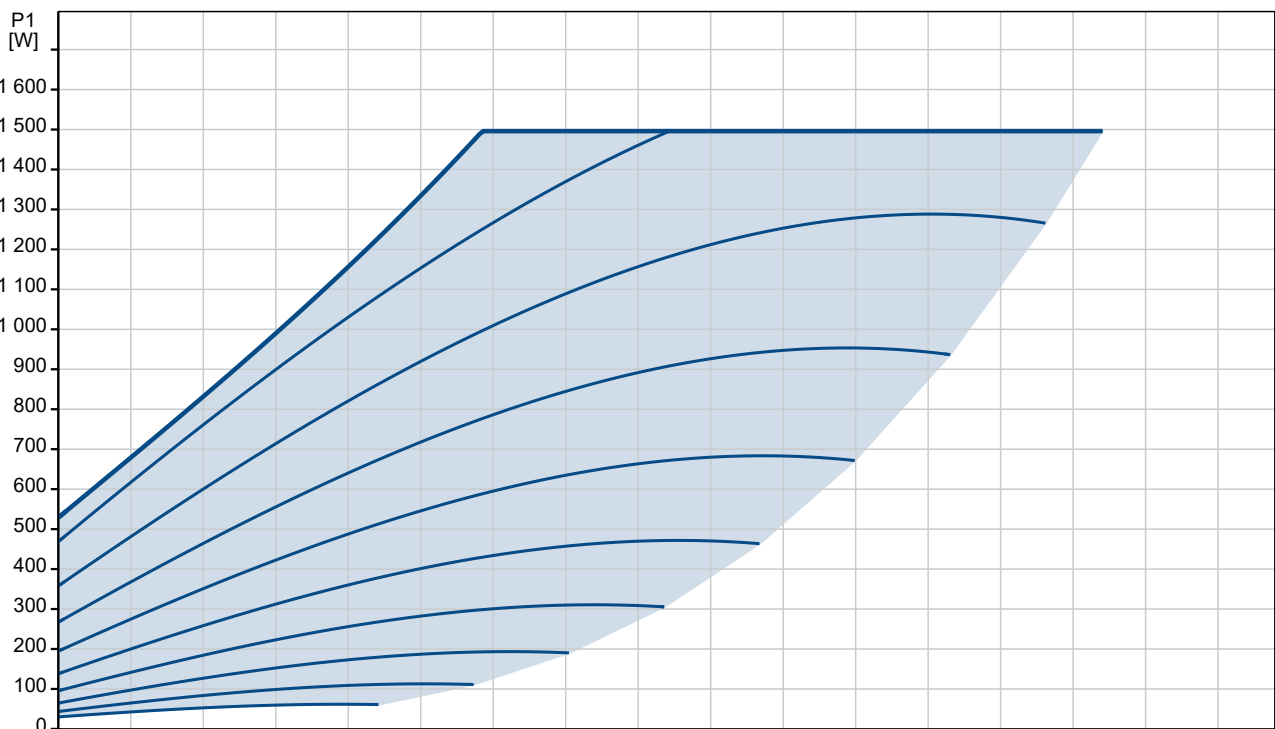
**Egyéb:**

Energia (EEI): 0.17  
Saját tömeg: 29.7 kg  
Össztömeg: 32.4 kg  
Szállítási térfogat: 0.071 m<sup>3</sup>  
Dán VVS No.: 380965812  
Svéd RSK szám: 5732521  
Finn: 4615168  
Norvég NRF szám: 9042715  
Származási ország: DE  
Egyedi vámtarifaszám: 84137030  
Environmental approvals: CN ROHS,WEEE

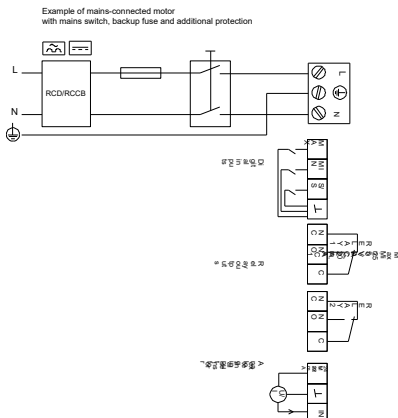
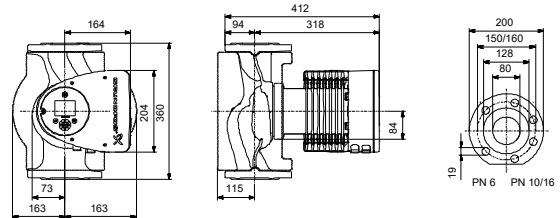
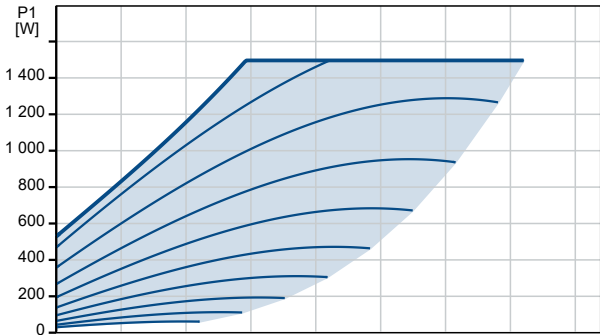
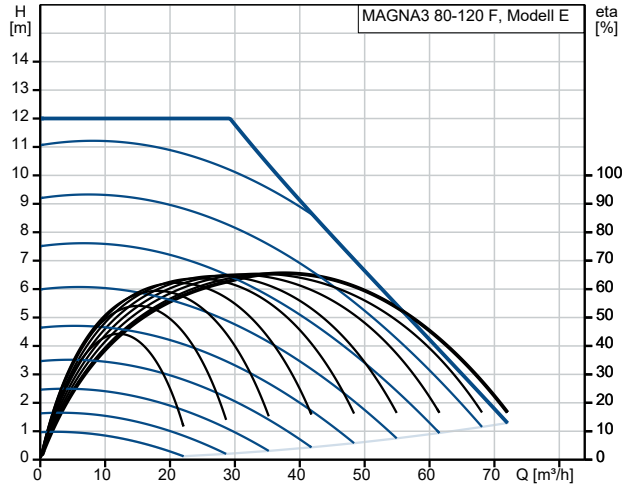
## Külön kérésre MAGNA3 80-120 F



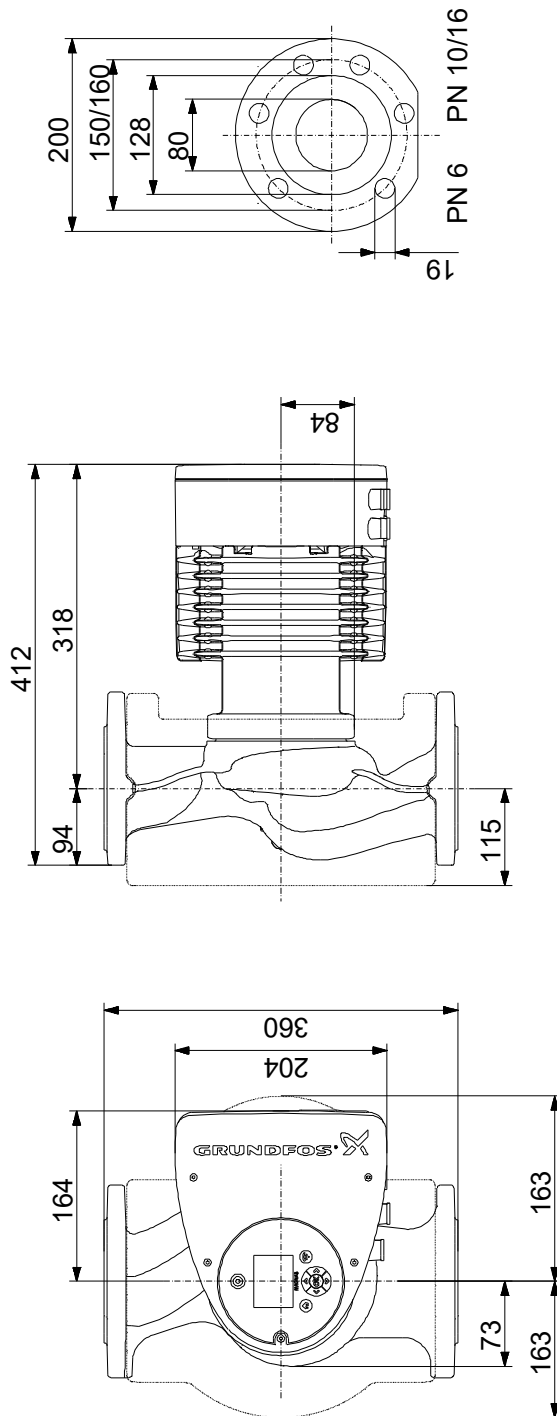
Szivattyúzott közeg = Víz  
 Üzem közbeni közeghőmérséklet = 60 °C  
 Sűrűség = 983.2 kg/m³



Leírás	Érték
<b>Általános információk:</b>	
Terméknév:	MAGNA3 80-120 F
Cikkszám::	Külön kérésre
EAN szám::	Külön kérésre
<b>Műszaki:</b>	
Névleges térfogatáram:	37.41 m <sup>3</sup> /h
Névleges szállítómagasság:	9.79 m
Maximális szállítómagasság:	120 dm
TF osztály:	110
Approvals:	CE, VDE, EAC, MOROCCO, UKCA, TSE, RCM, UkrSEPRO
Modell:	E
<b>Anyagok:</b>	
Szivattyúház:	Öntöttvas
Szivattyúház:	EN 1561 EN-GJL-250
Szivattyúház:	ASTM A48-250B
Járókerék:	Composite
<b>Telepítés:</b>	
Megengedett hőmérséklettartomány:	0 .. 40 °C
Maximális üzemi nyomás:	10 bar
Csatlakozó típusa:	DIN
Csatlakozóméret:	DN 80
A csőcsatlakozás névleges nyomása:	PN 10
Beépítési hossz:	360 mm
<b>Folyadék:</b>	
Szivattyúzott közeg:	Víz
Folyadék-hőmérséklet tartomány:	-10 .. 110 °C
Folyadék-hőmérséklet működés közben:	60 °C
Sűrűség:	983.2 kg/m <sup>3</sup>
<b>Elektromos adatok:</b>	
Maximális bemenőteljesítmény - P1:	1496 W
P1 min.:	31 W
Hálózati frekvencia:	50 / 60 Hz
Névleges feszültség:	1 x 230 V
Minimum current consumption:	0.32 A
Maximális áramfelvétel:	6.65 A
Védettségi osztály (IEC 34-5):	X4D
Szigetelés osztály (IEC 85):	F
<b>Egyéb:</b>	
Energia (EEI):	0.17
Saját tömeg:	29.7 kg
Össztömeg:	32.4 kg
Szállítási térfogat:	0.071 m <sup>3</sup>
Dán VVS No.:	380965812
Svéd RSK szám:	5732521
Finn:	4615168
Norvég NRF szám:	9042715
Származási ország:	DE
Egyedi vámtarifaszám:	84137030
Environmental approvals:	CN ROHS, WEEE



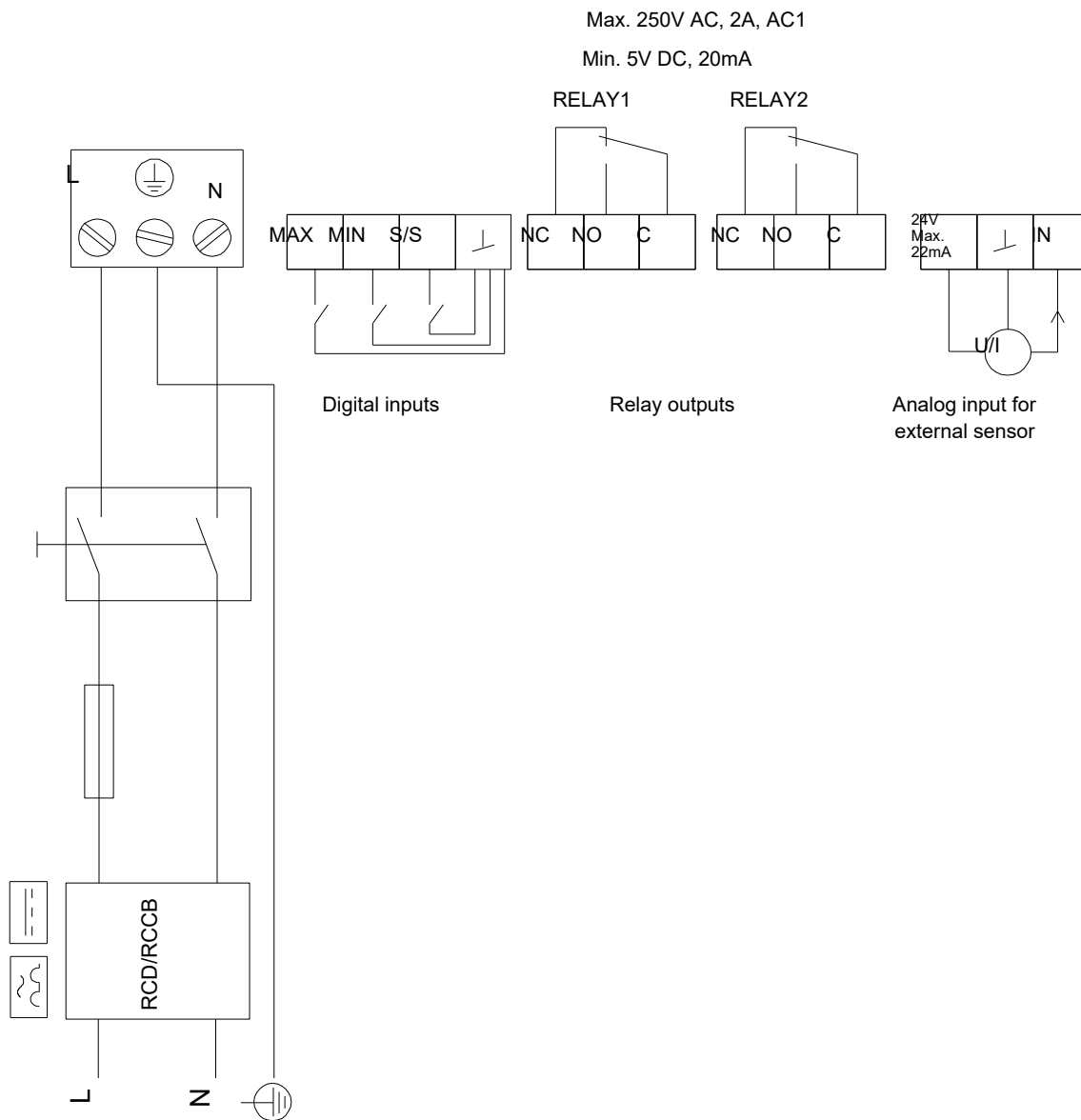
## Külön kérésre MAGNA3 80-120 F



Megjegyzés! Minden méret [mm] egységben, amennyiben nincs más jelölve. Nyilatkozat: ez az egyszerűsített méretrajz nem mutat minden

## Külön kérésre MAGNA3 80-120 F

Example of mains-connected motor with mains switch, backup fuse and additional protection



Megjegyzés! Minden mértékegység [mm]-ben értendő, amennyiben másként nincs jelölve.

